



广州尼博星电子科技有限公司

承 认 书

FOR APPROVAL

客户名称:		客户料号:	
产品名称:	共模电感	版 本 :	Ver 2.0
产品编号:		执行日期:	2022.03.20
产品型号:	EE8.3-20mH		

厂商承认 (盖章)	制 造 单 位		
	批 准	审 核	核 对

客户承认 (盖章)	接 收 单 位		
	批 准	审 核	核 对

联系人: 叶小姐

电 话: 020-82185821 18011819707

传 真: 020-85625535

地 址: 广州市增城区荔城街西城路西二巷3号首层

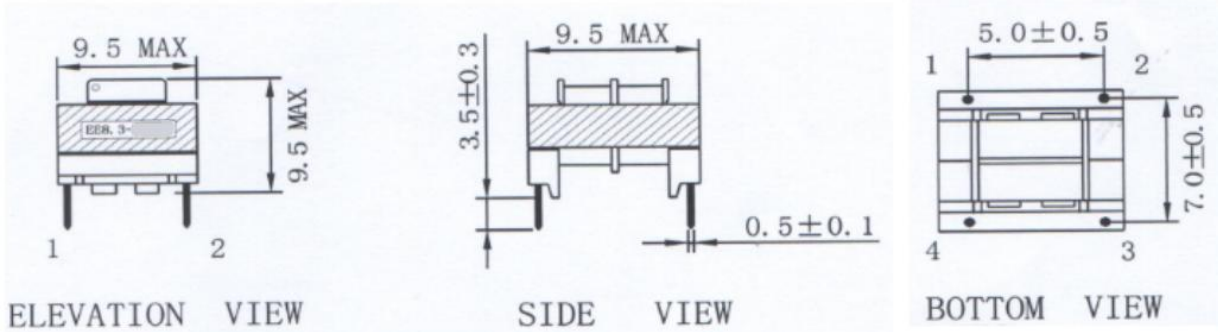
网 址: <https://www.gzny-boxing.com/>

承认签章后请回传承认书, 正本请客户留档备案; 若在签章承认书回传之前, 接到该产品的订单, 则视客户默认。

SPECIFICATION FOR APPROVAL

SHEET 3 OF

客户 (CUSTOME)		PECIFICATION FOR APPROVAL 规格书	图纸号 (DWNGO)	
产品名称 (PARTNAME)	共模电感		版本 (EDITION)	
本厂型号 (mk)	EE8. 3-20mH		页次 (PAGE)	
客户型号 (CUTYP)			日期 (DATE)	2022-03-20



电性能		测试仪表	
L:	20 mH ± ≥20mH N1=N2	HP4285AQ-METER/HM-9481Q-METER	
Q:	(Min)	HP4285AQ-METER/HM-9481Q-METER	
DCR:	≤ 5 Ω (Max) 实测: 2.8	CHENHWA100 LCR/HM2791 LCR METER 0.24	
测试频率:	10 KHz 1V	HP4285AQ-METER/HM9481Q-METER	
自谐频率:	MHz (Min)	HM9461L-SRFMETER	
额定电流: MA (Max)		ZENTECH 30/ACURRENT SOURCE MWTER	
工作环境: Temp/Hum:	-10°C TO 40°C	HC-D3MTEMD HUMIDITY CHAMBER	
抗电强度: AC/400V	60 S 不击穿	VR512	
主要原料表		产地	
磁芯 (CORE)	FERRITE BOBBIN EE8.3	CHA ZHUHAI JIACI	
线经/参考圈数	2UEW 0.15 mm 85 TS	CHA	
骨架:	电木+五金夹	JAP	
引脚镀锡线:	镀锡线	TAIWAN HOUDA	
胶水:	绝缘油	TAIWAN HOUDA	
锡条:	千岛纯锡无铅锡	CHA	
机械性能		测试条件	
引脚拉力:	≥2.5KG	国标拉力计, 夹住两端, 按型号标准两端不脱落.	
导针扭力:	夹住本件, 导针向右转 180°	夹住本件, 拉住导针向右方向转动 180° 导针与本件连接不松动.	
元件器压力:	最大 0.3KG	元件器放在平面上, 向下压 0.3KG 物体不碎.	
焊接标准:	表面圆周面积的 75%以上覆盖新锡.	400±5°C 焊液 (无铅) 浸入 2±0.5S.	
5. 客户批准/赞成 (CUSTOMER APPROVED BY CUSTOMER):			
拟制 (DRAWN BY):	石茂华	审核 (CHECKED):	魏周国
批准 (APPROVED):	唐明	发布日期 (DATE):	2022-3-20

SPECIFICATION FOR APPROVAL

SHEET 3 OF 2

检验记录表

客户									检验日期	2022-03-20			
品名	EE 共模电感								订单号				
规格	EE8.3 ≥ 20mH								批号				
批量									图号				
测试仪器	HM9481-L-Q HM2791-LCR HM9461-SRF-L								测试频率	10KHz 1V			
检验内容	电 气				尺 寸				外 观				
检验规范	AQL	Sample	Ac	Re	AQL	Sample	Ac	Re	AQL	Sample	Ac	Re	
检验项目	L1	Q	DCR1	SEF									
备注	MH		Ω										
1	23		2.5										
2	25		2.0										
3	24		2.5										
4													
5													
6													
7													
8													
9													
10													
X													
SL, XI													
Number of Rejection													
Insp. Result													
Note:									Tested by		石茂华		
一. CORE: JIC DRW EE8.3													
二. WIRE: MM 0.15 线									Checked by		魏周国		
三. TURNS: 85TS													