



广州尼博星电子科技有限公司

承 认 书

FOR APPROVAL

| | | | |
|-------|------------|-------|------------|
| 客户名称: | | 客户料号: | |
| 产品名称: | 共模电感 | 版 本 : | Ver 2.0 |
| 产品编号: | | 执行日期: | 2022.03.20 |
| 产品型号: | EE8.3-25mH | | |

| 厂商承认 (盖章) | 制 造 单 位 | | |
|--------------|---------|-----|-----|
| | 批 准 | 审 核 | 核 对 |
| | | | |

| 客户承认 (盖章) | 接 收 单 位 | | |
|--------------|---------|-----|-----|
| | 批 准 | 审 核 | 核 对 |
| | | | |

联系人: 叶小姐

电 话: 020-82185821 18011819707

传 真: 020-85625535

地 址: 广州市增城区荔城街西城路西二巷3号首层

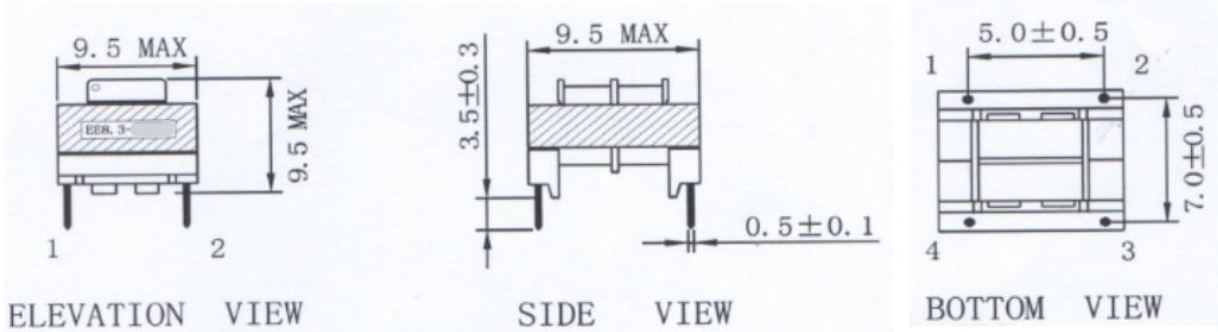
网 址: <https://www.gzny-boxing.com/>

承认签章后请回传承认书, 正本请客户留档备案; 若在签章承认书回传之前, 接到该产品的订单, 则视客户默认。

SPECIFICATION FOR APPROVAL

SHEET 3 OF

| | | | | |
|-----------------|-------------|--|--------------|------------|
| 客户 (CUSTOME) | | PECIFICATION FOR APPROVAL 规格书 | 图纸号 (DWNGO) | |
| 产品名称 (PARTNAME) | 共模电感 | | 版本 (EDITION) | |
| 本厂型号 (mk) | EE8. 3-25mH | | 页次 (PAGE) | |
| 客户型号 (CUTYP) | | | 日期 (DATE) | 2022-03-20 |



| | | | |
|---|----------------------|--------------------------------------|-----------|
| 电性能 | | 测试仪表 | |
| L: | 25 mH ± ≥25mH N1=N2 | HP4285AQ-METER/HM-9481Q-METER | |
| Q: | (Min) | HP4285AQ-METER/HM-9481Q-METER | |
| DCR: | ≤ 5 Ω (Max) 实测: 2.8 | CHENHWA100 LCR/HM2791 LCR METER 0.24 | |
| 测试频率: | 10 KHz 1V | HP4285AQ-METER/HM9481Q-METER | |
| 自谐频率: | MHz (Min) | HM9461L-SRFMETER | |
| 额定电流: MA (Max) | | ZENTECH 30/ACURRENT SOURCE MWTER | |
| 工作环境: Temp/Hum: | -10°C TO 40°C | HC-D3MTEMD HUMIDITY CHAMBER | |
| 抗电强度: AC/400V | 60 S 不击穿 | VR512 | |
| 主要原料表 | | 产地 | |
| 磁芯 (CORE) | FERRITE BOBBIN EE8.3 | CHA ZHUHAI JIACI | |
| 线经/参考圈数 | 2UEW 0.15 mm 85 TS | CHA | |
| 骨架: | 电木+五金夹 | JAP | |
| 引脚镀锡线: | 镀锡线 | TAIWAN HOUDA | |
| 胶水: | 绝缘油 | TAIWAN HOUDA | |
| 锡条: | 千岛纯锡无铅锡 | CHA | |
| 机械性能 | | 测试条件 | |
| 引脚拉力: | ≥2.5KG | 国标拉力计, 夹住两端, 按型号标准两端不脱落. | |
| 导针扭力: | 夹住本件, 导针向右转 180° | 夹住本件, 拉住导针向右方向转动 180° 导针与本件连接不松动. | |
| 元件器压力: | 最大 0.3KG | 元件器放在平面上, 向下压 0.3KG 物体不碎. | |
| 焊接标准: | 表面圆周面积的 75%以上覆盖新锡. | 400±5°C 焊液 (无铅) 浸入 2±0.5S. | |
| 5. 客户批准/赞成 (CUSTOMER APPROVED BY CUSTOMER): | | | |
| 拟制 (DRAWN BY): | 石茂华 | 审核 (CHECKED): | 魏周国 |
| 批准 (APPROVED): | 唐明 | 发布日期 (DATE): | 2022-3-20 |

SPECIFICATION FOR APPROVAL

SHEET 3 OF 2

检验记录表

| | | | | | | | | | | | | | |
|----------------------------------|--|--------|------|-----|----------------|--------|----|----|----------------|------------|-----|----|--|
| 客户 | | | | | | | | | 检验日期 | 2022-03-20 | | | |
| 品名 | EE 共模电感 | | | | | | | | 订单号 | | | | |
| 规格 | EE8.3 ≥ 25mH | | | | | | | | 批号 | | | | |
| 批量 | | | | | | | | | 图号 | | | | |
| 测试仪器 | HM9481-L-Q HM2791-LCR HM9461-SRF-L | | | | | | | | 测试频率 | 10KHz 1V | | | |
| 检验内容 | 电 气 | | | | 尺 寸 | | | | 外 观 | | | | |
| 检验规范 | AQL | Sample | Ac | Re | AQL | Sample | Ac | Re | AQL | Sample | Ac | Re | |
| 检验项目 | L1 | Q | DCR1 | SEF | | | | | | | | | |
| 备注 | MH | | Ω | | | | | | | | | | |
| 1 | 25 | | 2.5 | | | | | | | | | | |
| 2 | 25 | | 2.0 | | | | | | | | | | |
| 3 | 26 | | 2.5 | | | | | | | | | | |
| 4 | | | | | | | | | | | | | |
| 5 | | | | | | | | | | | | | |
| 6 | | | | | | | | | | | | | |
| 7 | | | | | | | | | | | | | |
| 8 | | | | | | | | | | | | | |
| 9 | | | | | | | | | | | | | |
| 10 | | | | | | | | | | | | | |
| X | | | | | | | | | | | | | |
| SL, XI | | | | | | | | | | | | | |
| Number of Rejection | | | | | | | | | | | | | |
| Insp. Result | | | | | | | | | | | | | |
| Note: | | | | | | | | | Tested by | | 石茂华 | | |
| 一. CORE: JIC DRW EE8.3 | | | | | | | | | | | | | |
| 二. WIRE: MM 0.15 线 | | | | | | | | | Checked by | | 魏周国 | | |
| 三. TURNS: 85TS | | | | | | | | | | | | | |