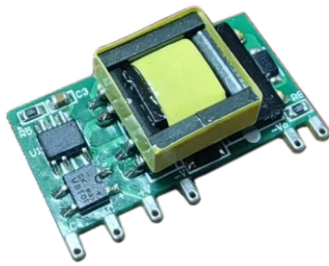


## 5W AC/DC模块电源

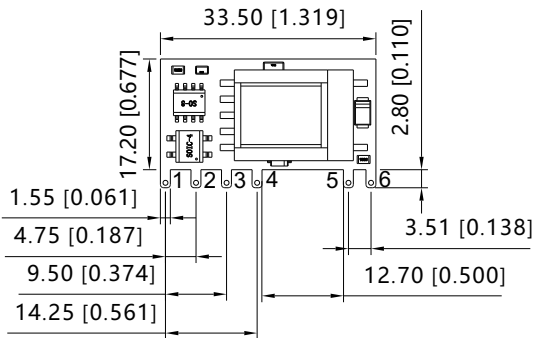
## 产品性能



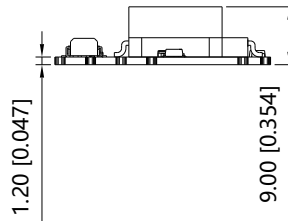
- ★ 宽输入电压: 100-450VAC/100-640VDC
- ★ 高效率, 高功率密度, 稳压输出
- ★ PCB双列直插安装方式/DIP
- ★ 输出电压精度  $\pm 3\%$
- ★ 具有输出过流, 短路等保护功能
- ★ 输入输出高隔离: 4000VAC
- ★ 工业级产品设计, 小体积

LS05-26xxR3系列----是尼博星为客户提供的小体积高功率密度绿色模块电源, 该系列电源具有交直流两用、输入电压范围宽、高可靠性、低功耗、安全隔离等优点。广泛适用于工控和电力仪器仪表、智能家居, 新能源领域等对体积要求苛刻的场合, 适配相应 EMC 外围电路满足多行业产品需求。

## 封装尺寸图示



前视图



底视图

PIN	管脚定义
1	AC(L)
2	AC(N)
3	+V(cap)
4	-V(cap)
5	-Vo
6	+Vo

注:

尺寸单位: mm[inch]

 其他尺寸公差:  $\pm 0.50[\pm 0.020]$ 

## 产品选型

型号	输出功率	标称输出电压/电流 (Vo/Io)	效率 (230VAC, Typ)	最大容性负载	尺寸(长×宽×高)
LS05-26B05R3		5V/1000mA	72%	1000 $\mu$ F	33.5×9.0×17.2mm
LS05-26B09R3		9V/550mA	72%	680 $\mu$ F	
LS05-26B12R3	5W	12V/420mA	78%	470 $\mu$ F	
LS05-26B15R3		15V/330mA	78%	330 $\mu$ F	
LS05-26B24R3		24V/210mA	78%	220 $\mu$ F	

## 输入特性

项目	工作条件	Min	Typ	Max
输入电压范围	交流输入	100VAC	--	450VAC
	直流输入	100VDC	--	640VDC
输入频率范围		47Hz	-	63Hz
空载功耗		--	0.2W	--
输入电流	230VAC	--	70mA	--
	380VAC	--	40mA	--

## 输出特性

项目	工作条件	Min	Typ	Max
输出电压精度		--	±3%	--
线性调整率	满载	--	±1.5%	--
负载调整率	10%~100%负载	--	±3%	--
输出纹波噪声 <sup>①</sup>	20MHz 带宽	5V 输出	--	150mV
	(峰-峰值)	其他电压输出	--	200mV
输出短路保护	可长期短路,自恢复			
输出过流保护	≥110%I <sub>o</sub>			
最小负载	0			
启动延迟时间	--			
掉电保持时间	--			

\* 注: ①纹波噪声的测试方法采用平行线测试法, 具体操作方法参见《AC-DC 模块电源应用指南》。

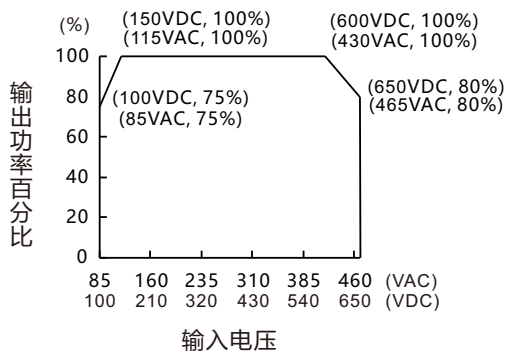
## 一般特性

项目	工作条件	Min	Typ	Max
绝缘耐压	输入-输出,测试时间 60s	--	4000VAC	--
工作温度		-40°C	--	+70°C
存储温度		-40°C	--	+105°C
存储湿度		--	--	95%RH
开关频率		--	65KHz	--
MTBF	MIL-HDBK-217F, 25°C		215,000h	

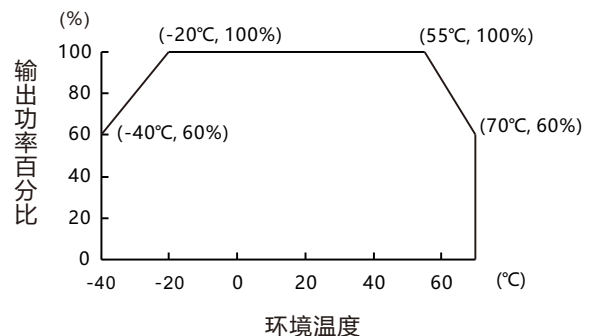
## 产品性能曲线

输入电压降额曲线

(工作温度: 25°C)

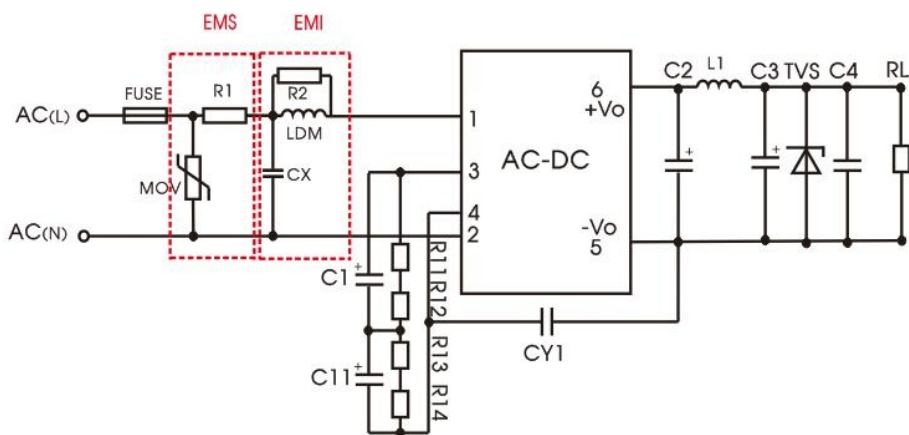


温度降额曲线

 输入电压: 100~450VAC  
100~640VDC


## 参考方案

## 1 典型应用电路图示



图[1]典型应用电路

## 注释

1. 为应对一般使用要求, 建议用户按照典型应用电路搭建电源外围电路
2. 若用户对电源输出纹波无高要求, 可不接C1, C2
3. 为应对用户对EMC有高要求, 建议用户按照EMC解决方案推荐电路搭建电源外围电路
4. C1: 输出滤波电解电容, 建议使用高频低阻电解电容, 容量和流过的电流请参考各厂商提供的技术规格, 电容耐压降额大于80%.
5. C2: 为陶瓷电容, 起去除高频噪声作用

LS05系列外围器件选型参考(不含EMC器件)

型号	C2(必接)	L1(必接)	C3(必接)	C4	CY1(必接)	TVS
LS05-26B03R3	470uF/16V(固态电容)	2.2uH/15mQMax/6.5A	150uF/35V	0.1uF/50V	1.0nF/400VAC	SMBJ7.0A
LS05-26B05R3			100uF/35V			SMBJ12A
LS05-26B09R3	47uF/35V		SMBJ20A			
LS05-26B12R3			SMBJ30A			
LS05-26B15R3	220uF/35V					
LS05-26B24R3	150uF/35V					

元件型号	推荐值	
MOV	14D911K	
CX	0.1uF/480VAC	
R2(贴片电阻)	LS05-26B05/09R3	20K/1206/(1/4W)
	LS05-26B03/12R3	2K/1206/(1/4W)
	LS05-26B15/24R3	15K/1206/(1/4W)
LDM	LS05-26B05R3	1.2mH/Max:2.59/Min:0.2A
	LS05-26B09R3	2.2mH/Max:159/Min:0.2A
	LS05-26B03/12/15/24R3	4.7mH/Max:152/Min:0.2A
R1(绕线电阻, 必接)	129/3W	
FUSE(必接)	2A/500V,慢熔断	

注1:根据认证需求, X电容需并联泄放电阻, 推荐阻值<3.8M $\Omega$ ,实际需根据认证标准选择;  
注2:R1为输入端插件电阻, 此电阻需用绕线型电阻(必须外接),不要选取贴片电阻或碳膜电阻。

## 安全注意事项及声明

1. 任何一款电源产品不得超过额定输出功率, 且不得超出额定输入电压范围;
2. 若电源产品为多路输出, 输出各路必须按比率同时加载;
3. 无短路保护功能的电源产品严禁出现输出端短路情况;
4. 若电源产品实物管脚定义与产品选型手册不一致, 应以实物管脚定义为准;
5. 切勿随意改造我司电源产品, 由此所造成的一切后果我司概不负责;
6. 更多产品信息详情请登录我司官方网站 ([www.gzny-boxing.com](http://www.gzny-boxing.com)) 。