

50W AC/DC模块电源

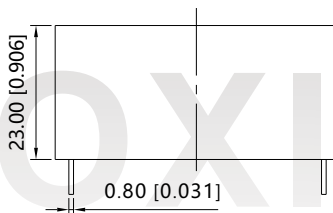
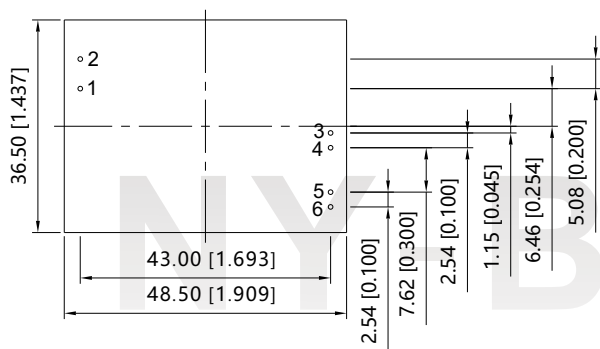
产品性能



- ★ 宽输入电压: 85-264VAC/100-375VDC
- ★ 高效率, 高功率密度, 稳压输出
- ★ PCB双列直插安装方式/DIP
- ★ 输出电压精度 $\pm 1\%$
- ★ 具有输出过流、短路等保护功能
- ★ 工业级产品设计, 小体积

NS50Axx系列-----是尼博星为客户提供的小体积高功率密度绿色模块电源, 该系列电源具有交直流两用、输入电压范围宽、高可靠性、低功耗、安全隔离等优点。广泛适用于工控和电力仪器仪表、智能家居, 新能源领域等对体积要求苛刻的场合, 适配相应 EMC 外围电路满足多行业产品需求。

封装尺寸图示



PIN	管脚定义	
	交流输入	直流输入
1	AC	DC
2	AC	DC
3	-Vo	-Vo
4	-Vo	-Vo
5	+Vo	+Vo
6	+Vo	+Vo

注:

尺寸单位: mm[inch]

 管脚直径公差: $\pm 0.20[\pm 0.008]$

 其他尺寸公差: $\pm 0.50[\pm 0.020]$

产品选型

型号	输出功率	标称输出电压/电流 (Vo/Io)	效率 (230VAC, Typ)	最大容性负载	尺寸(长×宽×高)
NS50A03	50W	3.3V/8000mA	80%	2000 μ F	48.5x36.5x23.0mm
NS50A05		5V/8000mA	83%	2000 μ F	
NS50A09		9V/5600mA	85%	2000 μ F	
NS50A12		12V/4200mA	86%	2000 μ F	
NS50A15		15V/3300mA	87%	2000 μ F	
NS50A24		24V/2100mA	88%	1000 μ F	

输入特性

项目	工作条件	Min	Typ	Max
输入电压范围	交流输入	85VAC	--	264VAC
	直流输入	100VDC	--	375VDC
输入频率范围		47Hz	-	63Hz
空载功耗		--	0.1W	--

输入电流	115VAC	--	900mA	--
	230VAC	--	450mA	--

输出特性

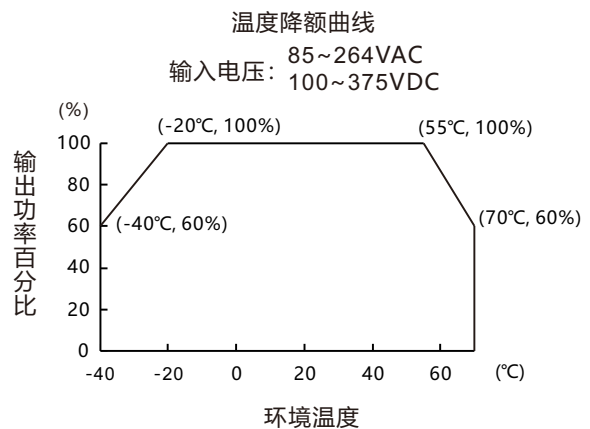
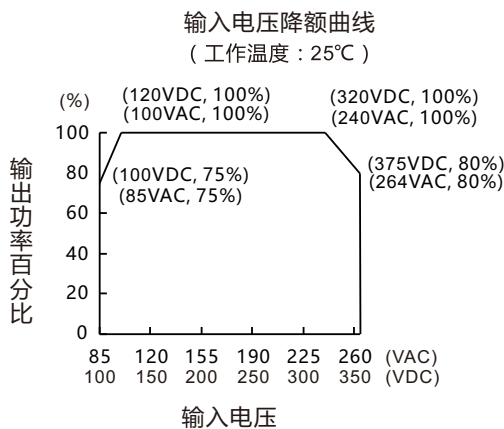
项目	工作条件	Min	Typ	Max
输出电压精度		--	±1%	--
线性调整率	满载	--	±1.5%	--
负载调整率	10%~100%负载	--	±2.5%	--
输出纹波噪声 ^①	20MHz 带宽	--	150mV	--
输出短路保护	(峰-峰值)	可长期短路,自恢复		
输出过流保护		≥110%Io		
最小负载		0	--	--
启动延迟时间		--	500ms	--
掉电保持时间		--	10ms	--

* 注: ^①测试纹波噪声必须外加滤波电路,测试方法采用平行线测试法,具体操作方法参见《AC-DC 模块电源应用指南》。

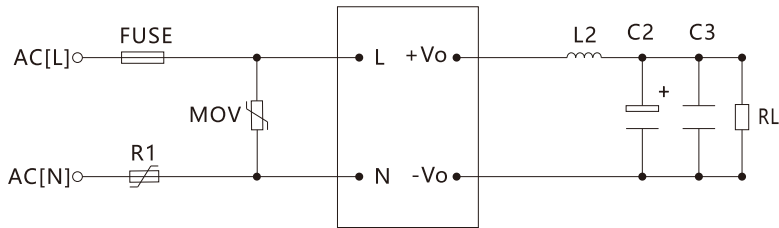
一般特性

项目	工作条件	Min	Typ	Max
绝缘耐压	输入-输出,测试时间 60s	--	3000VAC	--
工作温度		-40°C	--	+70°C
存储温度		-40°C	--	+105°C
存储湿度		--	--	95%RH
开关频率		--	65KHz	--
MTBF	MIL-HDBK-217F, 25°C		215,000h	
模块外壳材质		塑料外壳		

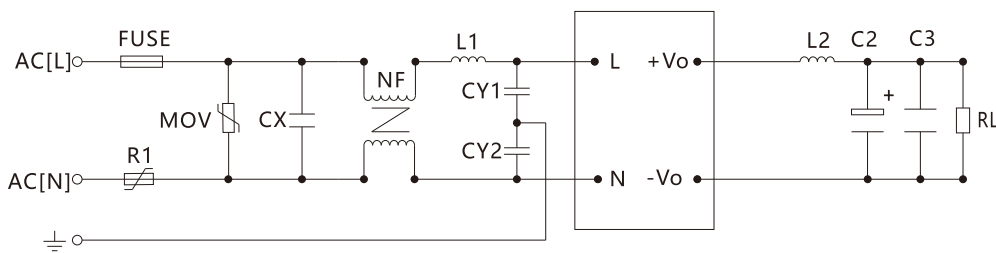
产品性能曲线



参考方案

 1 典型应用电路图示 温馨提示:优先阅读右侧注释


图[1]典型应用电路

 2 EMC解决方案—推荐电路 温馨提示:优先阅读右侧注释


图[2]EMC高要求应用电路

3 输入部分—参数推荐

元件位号与推荐器件	功能	参考值
FUSE:保险管	模块异常时熔断, 切断故障	3.15A/250VAC,慢熔断 (必接)
R1:热敏电阻	抑制浪涌电流	5D-9
MOV:压敏电阻	吸收雷击浪涌	471KD10
CX:X2电容	抑制差模干扰	0.33 μ F/275VAC
L1:差模电感		330 μ H
NF:共模电感	抑制共模干扰	10mH-30mH
CY1,CY2:Y电容		1000pF/250V

4 输出部分—参数推荐

输出电压	5V	9V	12V	15V	24V
C2	1000 μ F/10V	680 μ F/25V		470 μ F/35V	
C3	1 μ F/50V				
L2	2 μ H(线径大于1MM)				

安全注意事项及声明

1. 任何一款电源产品不得超过额定输出功率, 且不得超出额定输入电压范围;
2. 若电源产品为多路输出, 输出各路必须按比率同时加载;
3. 无短路保护功能的电源产品严禁出现输出端短路情况;
4. 若电源产品实物管脚定义与产品选型手册不一致, 应以实物管脚定义为准;
5. 切勿随意改造我司电源产品, 由此所造成的一切后果我司概不负责;
6. 更多产品信息详情请登录我司官方网站 (www.gzny-boxing.com)。

注释

1. 为应对一般使用要求, 建议用户按照典型应用电路搭建电源外围电路
2. 为获得更优产品输出性能, 输出必须接 C1, L2, C2, C3
3. 为应对用户对EMC有高要求, 建议用户按照EMC解决方案推荐电路搭建电源外围电路
4. C1, C3:输出滤波电解电容, 建议使用高频低阻电解电容, 容量和流过的电流请参考各厂商提供的技术规格. 电容耐压降额大于80%.
5. C3:为陶瓷电容, 起去除高频噪声作用