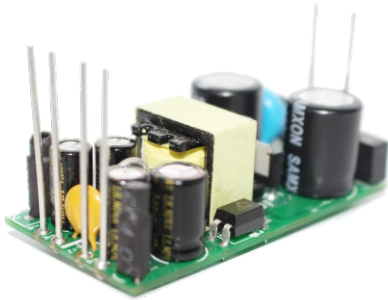


15W AC/DC模块电源

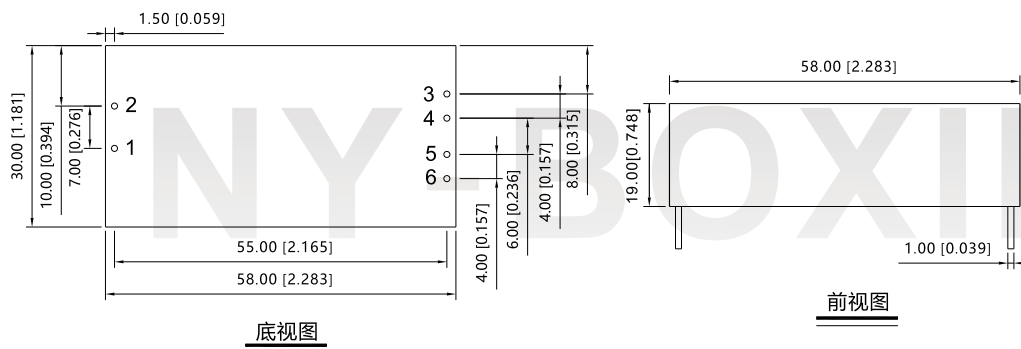
产品性能



- ★ 宽输入电压: 85-465VAC/100-650VDC
- ★ 高效率, 高功率密度, 稳压输出
- ★ PCB双列直插安装方式/DIP
- ★ 输出电压精度 $\pm 1\%$
- ★ 具有输出过流、短路等保护功能
- ★ 输入输出高隔离: 3000VAC
- ★ 工业级产品设计, 小体积

HV15-A, Bxx系列----是尼博星为客户提供的小体积高功率密度绿色模块电源, 该系列电源具有交直流两用、输入电压范围宽、高可靠性、低功耗、安全隔离等优点。广泛适用于工控和电力仪器仪表、智能家居, 新能源领域等对体积要求苛刻的场合, 适配相应 EMC 外围电路满足多行业产品需求。

封装尺寸图示



PIN	管脚定义	
	HV15-A	HV15-B
1	AC	AC
2	AC	AC
3	+Vo1	+Vo1
4	-Vo1	-Vo1
5	NP	+Vo2
6	NP	-Vo2

注:
 尺寸单位:mm[inch]
 管脚直径公差: $\pm 0.20[\pm 0.008]$
 其他尺寸公差: $\pm 0.50[\pm 0.020]$
 NP: 无引脚定义

产品选型

型号	输出功率	标称输出电压/电流		效率 (230VAC, Typ)	最大容性负载 Vo1	尺寸(长×宽×高)
		Vo1/Io1	Vo2/Io2			
HV15-A03	9.9W	3.3V/3000mA	--	77%	3000 μ F	58.0×30.0×19.0mm
HV15-A05		5V/3000mA	--	78%	3000 μ F	
HV15-A09		9V/1670mA	--	78%	2000 μ F	
HV15-A12	15W	12V/1250mA	--	80%	2000 μ F	
HV15-A15		15V/1000mA	--	81%	1000 μ F	
HV15-A24		24V/625mA	--	84%	820 μ F	
HV15-B0512		5V/2000mA	12V/420mA	75%	2000 μ F	58.0×30.0×19.0mm
HV15-B0524		5V/2000mA	24V/210mA	76%	2000 μ F	
HV15-B1205	15W	12V/1000mA	5V/600mA	79%	1500 μ F	
HV15-B1212		12V/625mA	12V/625mA	80%	820 μ F	
HV15-B1224		12V/830mA	24V/210mA	82%	1000 μ F	
HV15-B2405		24V/500mA	5V/600mA	79%	820 μ F	

输入特性

项 目	工作条件	Min	Typ	Max
输入电压范围	交流输入	85VAC	--	465VAC
	直流输入	100VDC	--	650VDC
输入频率范围		47Hz	-	63Hz
空载功耗		--	0.2W	--
输入电流	230VAC	--	320mA	--
	380VAC	--	160mA	--

输出特性

项 目	工作条件	Min	Typ	Max
输出电压精度	主路 Vo1	--	±1%	--
	辅路 Vo2	--	±10%	--
线性调整率	满载	主路	±1%	--
		辅路	±3%	--
负载调整率	10%~100%负载	单路输出	±3%	--
		双路输出(平衡负载) ^①	±10%	--
输出纹波噪声 ^②	20MHz 带宽 (峰-峰值)	--	100mV	--
输出短路保护			可长期短路,自恢复	
输出过流保护			≥110%Io	
最小负载		0	--	--
启动延迟时间		--	1s	--
掉电保持时间		--	20ms	--

* 注: ^①平衡负载是主路与辅路的输出负载以相同比例变化。

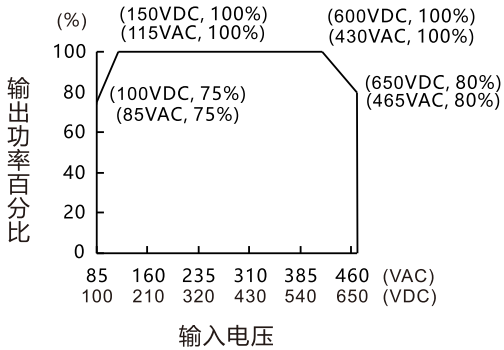
^②纹波噪声的测试方法采用平行线测试法, 具体操作方法参见《AC-DC 模块电源应用指南》。

一般特性

项 目	工作条件	Min	Typ	Max
绝缘耐压	输入-输出,测试时间 60s	--	3000VAC	--
工作温度		-40°C	--	+70°C
存储温度		-40°C		+105°C
存储湿度		--	--	95%RH
开关频率		--	65KHz	--
MTBF	MIL-HDBK-217F, 25°C		215,000h	

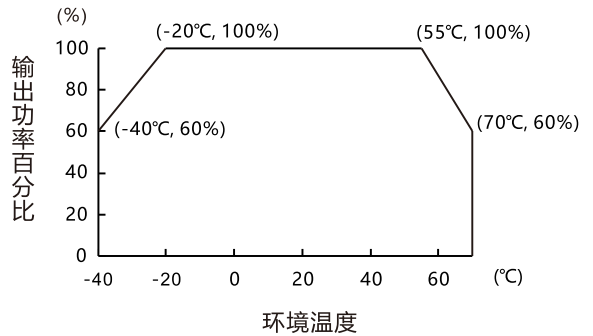
产品性能曲线

输入电压降额曲线
(工作温度: 25°C)



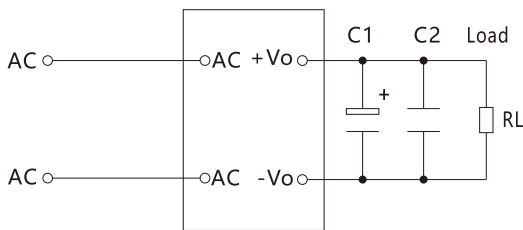
温度降额曲线

输入电压: 85~264VAC
100~375VDC

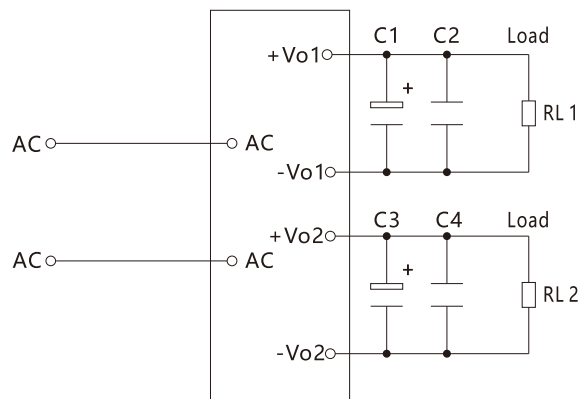


参考方案

1 典型应用电路图示

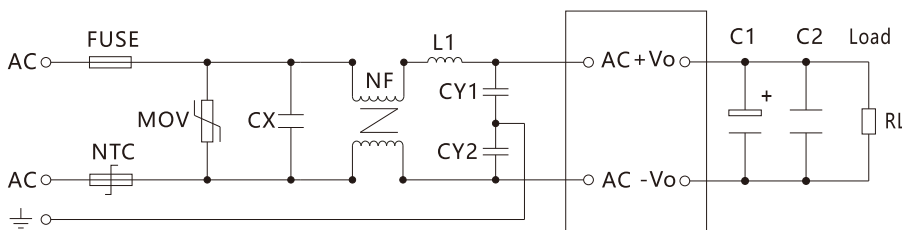


图[1]HV15-Axx单路输出典型应用电路

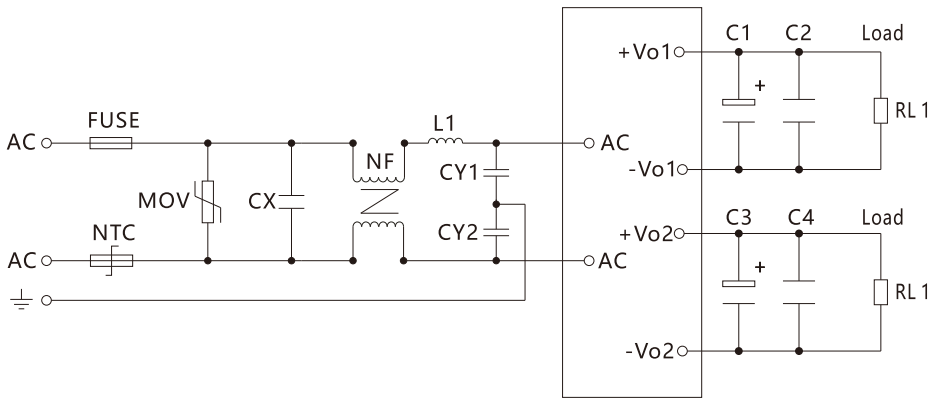


图[1]HV15-Bxx双路输出典型应用电路

2 EMC解决方案—推荐电路



图[3]HV15-Axx单路输出EMC高要求应用电路



图[4]HV15-Bxx双路输出EMC高要求应用电路

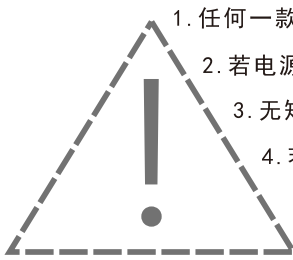
3 输入部分—参数推荐

元件位号与推荐器件	功能	参考值
FUSE:保险管	模块异常时熔断, 切断故障	1A/250VAC,慢熔断 (必接)
R1:热敏电阻	抑制浪涌电流	5D-9
MOV:压敏电阻	吸收雷击浪涌	821KD10
CX:X2电容	抑制差模干扰	0.1 μ F/550VAC
L1:差模电感		470 μ H
NF:共模电感	抑制共模干扰	10mH-30mH
CY1,CY2:Y电容		1000pF/250V

4 输出部分—参数推荐

输出电压	3.3V	5V	9V	12V	15V	24V
C1,C3	680 μ F/10V		330 μ F/25V			220 μ F/35V
C2,C4	1 μ F/50V					

安全注意事项及声明

- 
1. 任何一款电源产品不得超过额定输出功率, 且不得超出额定输入电压范围;
 2. 若电源产品为多路输出, 输出各路必须按比率同时加载;
 3. 无短路保护功能的电源产品严禁出现输出端短路情况;
 4. 若电源产品实物管脚定义与产品选型手册不一致, 应以实物管脚定义为准;
 5. 切勿随意改造我司电源产品, 由此所造成的一切后果我司概不负责;
 6. 更多产品信息详情请登录我司官方网站 (www.gzny-boxing.com)。

注释

1. 为应对一般使用要求, 建议用户按照典型应用电路搭建电源外围电路
2. 若用户对电源输出纹波无高要求, 可不接C1, C2, C3, C4
3. 为应对用户对EMC有高要求, 建议用户按照EMC解决方案推荐电路搭建电源外围电路
4. C1, C2:输出滤波电解电容, 建议使用高频低阻电解电容, 容量和流过的电流请参考各厂商提供的技术规格, 电容耐压降额大于80%.
5. C2, C4:为陶瓷电容, 起去除高频噪声作用.