

## 6W DC/DC模块电源

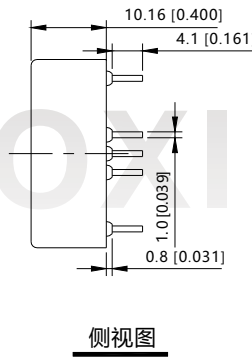
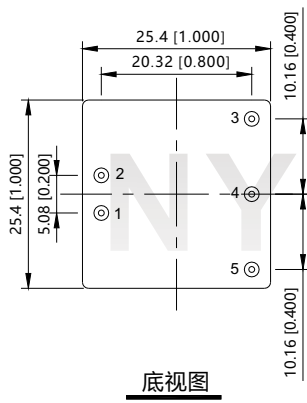
## 产品性能



- ★ 国际标准引脚方式
- ★ 输出短路保护，自恢复
- ★ 隔离耐压1500VDC
- ★ 高效率，高功率密度，低纹波噪声
- ★ 工业级产品设计，小体积
- ★ 工作温度范围：-40~+85℃

BW06-Axx系列----是尼博星为客户提供的2:1宽电压输入范围，效率高达88%，1500VDC的隔离稳压电源模块，该产品广泛应用于医疗、工控、电力、仪器仪表、通信场合等等。

## 封装尺寸图示



PIN	引脚功能
1	-Vi
2	+Vi
3	+Vo
4	NP
5	-Vo

注:

尺寸单位: mm[inch]

 尺寸公差:  $\pm 0.5[\pm 0.020]$ 

NP: 该引脚为空脚

## 产品选型

型号	输入电压范围(VDC)	输出电压 (VDC)	输出电流 (mA)	效率 (Typ)
BW06-A1203	9~18V (标称: 12VDC)	3.3V	1500mA	78%
BW06-A1205		5V	1200mA	79%
BW06-A1212		12V	500mA	80%
BW06-A1215		15V	400mA	81%
BW06-A1224		24V	250mA	83%
BW06-A2403	18~36V (标称: 24VDC)	3.3V	1500mA	78%
BW06-A2405		5V	1200mA	79%
BW06-A2412		12V	500mA	80%
BW06-A2415		15V	400mA	81%
BW06-A2424		24V	250mA	83%
BW06-A4803	36~75V (标称: 48VDC)	3.3V	1500mA	78%
BW06-A4805		5V	1200mA	79%
BW06-A4812		12V	500mA	80%
BW06-A4815		15V	400mA	81%
BW06-A4824		24V	250mA	83%

## 输出特性

项目	工作条件	Min	Typ	Max
输出功率		0	--	6W
输出电压精度	输入电压范围,100%负载	--	±2%	--
电压调整率	额定负载下,输入电压变压±1%	--	±0.2%	--
负载调整率	10%~100%负载	--	±0.5%	--
输出纹波噪声 <sup>①</sup>	20MHz 带宽 (峰-峰值)	--	100mV	--
温度漂移系数	标称电压输入,100%负载,-40°C~+85°C	--	--	±0.03%/°C

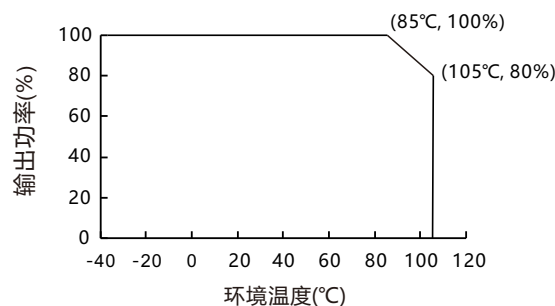
\* 注: <sup>①</sup>纹波噪声的测试方法采用平行线测试法, 具体操作方法参见《DC-DC 模块电源应用指南》。

## 一般特性

项目	工作条件	Min	Typ	Max
绝缘耐压	输入-输出,测试时间 60s	--	1500VDC	--
工作温度		-40°C	--	+85°C
存储温度		-55°C	--	+125°C
存储湿度		--	--	95%RH
开关频率		--	300KHz	--
MTBF	MIL-HDBK-217F, 25°C		3500,000h	
模块外壳材质		金属铝外壳		
EMI	传导骚扰	EN55032(参考 EMC 高要求应用电路)		
	辐射骚扰	EN55032(参考 EMC 高要求应用电路)		
EMS	静电放电	IEC/EN61000-4-2 Contact±4KV(参考 EMC 高要求应用电路)		
	辐射抗扰度	IEC/EN61000-4-3 10V/m(参考 EMC 高要求应用电路)		
	脉冲群抗扰度	IEC/EN61000-4-4 ±2KV(参考 EMC 高要求应用电路)		
	浪涌抗扰度	IEC/EN61000-4-5 line to line±2KV(参考 EMC 高要求应用电路)		
	传导骚扰抗扰度	IEC/EN61000-4-6 3Vr.m.s(参考 EMC 高要求应用电路)		

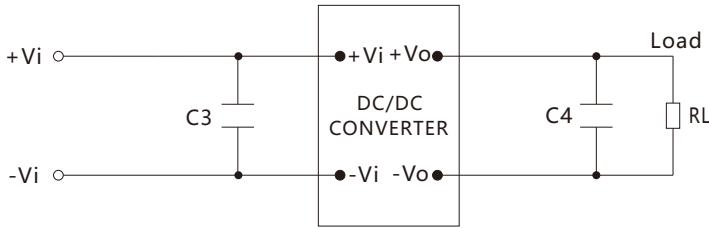
## 产品性能曲线

温度曲线图



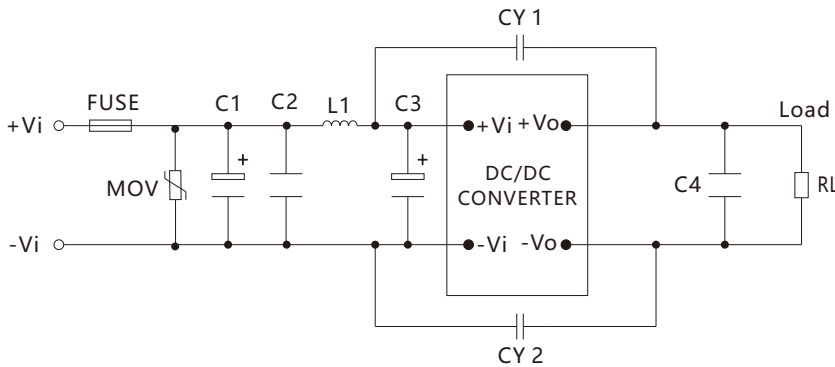
参考方案

1 典型应用电路图示



图[1]典型应用电路

2 EMC解决方案—推荐电路 温馨提示:优先阅读右侧注释



图[2]EMC高要求应用电路

输入电压	12V	24V	48V
FUSE	依照客户实际输入电流进行选择		
MOV	330K14D	470K14D	101K14D
C1	1000μF/35V	1000μF/50V	330μF/50V
C2	1μF/50V		1μF/100V
L1	4.7μH		
C3	330μF/35V	330μF/50V	330μF/100V
CY1/CY2	1nF/2000V		

输出电压	3.3V	5V	12V	15V	24V
C4	220μF	220μF	100μF	100μF	100μF

注释(图一)

a. 产品输入或输出端的外接电容建议使用陶瓷电容或者电解电容，不建议使用钽电容，否则存在一定失效风险。

b. 产品不支持输出并联升功率或热插拔使用