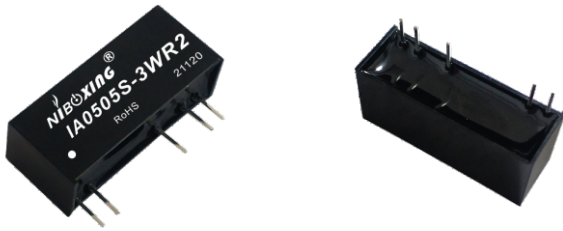


3W DC/DC隔离稳压正负路输出模块电源

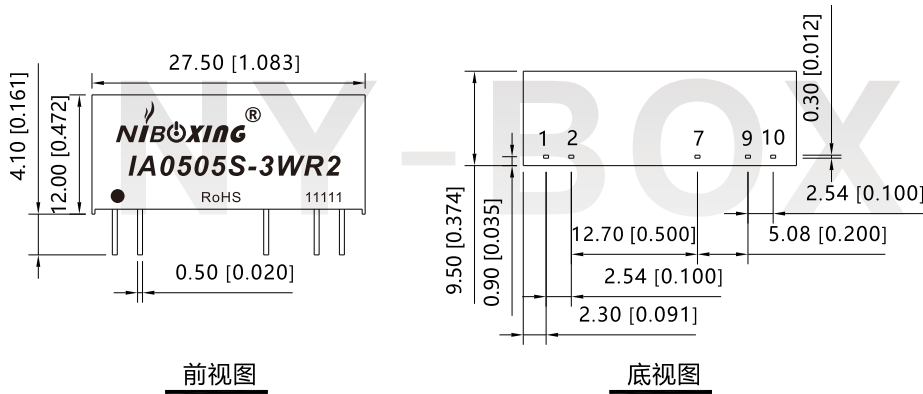
产品性能



- ★ 小型SIP封装
- ★ 国际标准引脚方式
- ★ 隔离耐压1500VDC
- ★ 高效率, 高功率密度, 低纹波噪声
- ★ 工业级产品设计, 小体积
- ★ 工作温度范围: -40~+85°C

IAxxS-3WR2系列----是尼博星为客户提供的专门针对板上电源要求产生一组输入输出隔离的应用场合。该产品广泛应用于纯数字电路场合, 一般低频模拟电路场合, 继电器驱动电路, 数据交换电路场合等等。要求输入电源的电压比较稳定, 输入输出之间要求隔离, 对电源输出电压精度要求不高。

封装尺寸图示



PIN	管脚定义
1	+Vi
2	-Vi
7	+Vo
9	-Vo
10	COM

注:

尺寸单位:mm[inch]

 引脚截面公差: $\pm 0.1[\pm 0.004]$

 其他尺寸公差: $\pm 0.5[\pm 0.020]$

产品选型

型号	输入电压范围	标称输出电压/电 (Vo/Io)	效率 (Typ)	最小输出电流	最大容性负载
IA0505S-3WR2	4.75~5.25V (标称: 5VDC)	$\pm 5V/\pm 300mA$	68%	$\pm 20mA$	10uF
IA0509S-3WR2		$\pm 9V/\pm 166mA$	69%	$\pm 9mA$	4.7uF
IA0512S-3WR2		$\pm 12V/\pm 125mA$	69%	$\pm 7mA$	2.2uF
IA0515S-3WR2		$\pm 15V/\pm 100mA$	69%	$\pm 4mA$	1uF
IA0524S-3WR2		$\pm 24V/\pm 63mA$	69%	$\pm 4mA$	1uF
IA1205S-3WR2	11.4~12.6V (标称: 12VDC)	$\pm 5V/\pm 300mA$	70%	$\pm 20mA$	10uF
IA1209S-3WR2		$\pm 9V/\pm 166mA$	71%	$\pm 9mA$	10uF
IA1212S-3WR2		$\pm 12V/\pm 125mA$	71%	$\pm 7mA$	4.7uF
IA1215S-3WR2		$\pm 15V/\pm 100mA$	71%	$\pm 4mA$	2.2uF
IA1224S-3WR2		$\pm 24V/\pm 63mA$	71%	$\pm 4mA$	2.2uF
IA2405S-3WR2	22.8~25.2V (标称: 24VDC)	$\pm 5V/\pm 300mA$	74%	$\pm 20mA$	10uF
IA2409S-3WR2		$\pm 9V/\pm 166mA$	69%	$\pm 9mA$	10uF
IA2412S-3WR2		$\pm 12V/\pm 125mA$	69%	$\pm 7mA$	4.7uF
IA2415S-3WR2		$\pm 15V/\pm 100mA$	69%	$\pm 4mA$	2.2uF
IA2424S-3WR2		$\pm 24V/\pm 63mA$	69%	$\pm 4mA$	2.2uF

输出特性

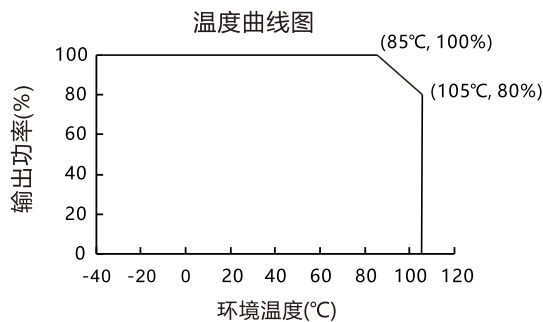
项目	工作条件	Min	Typ	Max
输出功率		0.1W	--	--
输出电压精度	输入电压范围,100%负载	--	±3%	--
电压调整率	额定负载下,输入电压变压±1%	--	±1.5%	--
负载调整率	10%~100%负载	--	15%	20%
输出纹波噪声 ^①	20MHz 带宽 (峰-峰值)	--	75mV	100mV
温度漂移系数	标称电压输入,100%负载,-40°C~+85°C	--	--	±0.03%/°C

* 注: ^①纹波噪声的测试方法采用平行线测试法, 具体操作方法参见《DC-DC 模块电源应用指南》。

一般特性

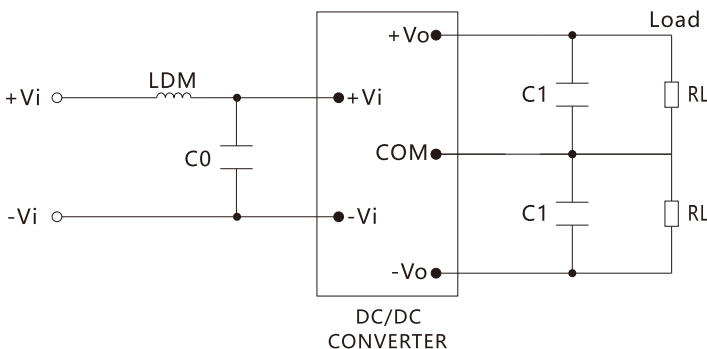
项目	工作条件	Min	Typ	Max
绝缘耐压	输入-输出,测试时间 60s	1500VDC	--	--
工作温度		-40°C	--	+85°C
存储温度		-55°C	--	+105°C
存储湿度		--	--	95%RH
开关频率		--	100KHz	--
MTBF	MIL-HDBK-217F, 25°C		3500,000h	
模块外壳材质		黑色阻燃耐热塑料(UL94-V0)		

产品性能曲线



参考方案

1 典型应用电路图示



图[1]典型应用电路

输入电压	5V	12V	24V
C0	4.7 μ F	4.7 μ F	4.7 μ F

输出电压	\pm 5V	\pm 9V	\pm 12V	\pm 15V
C1	4.7 μ F	2.2 μ F	2.2 μ F	1 μ F

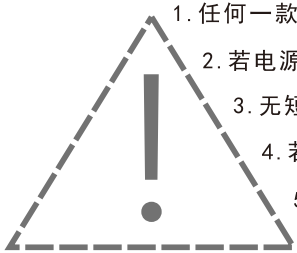
LDM	6.8 μ H
-----	-------------

注释(图一)

a. 产品输入或输出端的外接电容建议使用陶瓷电容或者电解电容, 不建议使用钽电容, 否则存在一定失效风险。

b. 产品不支持输出并联升功率或热插拔使用

安全注意事项及声明



1. 任何一款电源产品不得超过额定输出功率, 且不得超出额定输入电压范围;
2. 若电源产品为多路输出, 输出各路必须按比率同时加载;
3. 无短路保护功能的电源产品严禁出现输出端短路情况;
4. 若电源产品实物管脚定义与产品选型手册不一致, 应以实物管脚定义为准;
5. 切勿随意改造我司电源产品, 由此所造成的一切后果我司概不负责;
6. 更多产品信息详情请登录我司官方网站 (www.gzny-boxing.com)。