

6W DC/DC模块电源

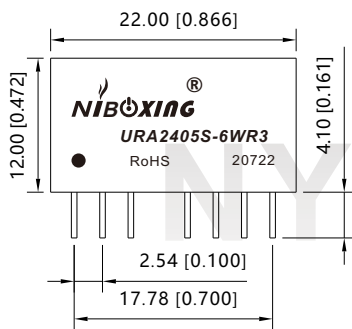
产品性能



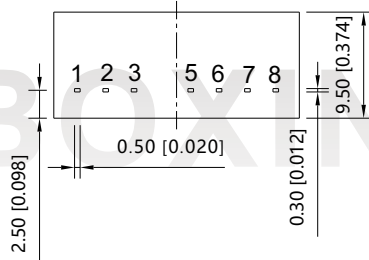
- ★ 国际标准引脚方式
- ★ 输出短路保护, 自恢复
- ★ 隔离耐压1500VDC
- ★ 高效率, 高功率密度, 低纹波噪声
- ★ 工业级产品设计, 小体积
- ★ 工作温度范围: -40~+85°C

URAXXS-6WR3系列----是尼博星为客户提供的2:1和4:1宽电压输入范围, 效率高达88%, 1500VDC的隔离稳压电源模块, 该产品广泛应用于医疗、工控、电力、仪器仪表、通信场合等等。

封装尺寸图示



前视图



底视图

PIN	管脚定义
1	-Vi
2	+Vi
3	CTRL
5	NC
6	+Vo
7	0V
8	-Vo

注:

尺寸单位:mm[inch]

 其他尺寸公差: $\pm 0.5[\pm 0.020]$

CTRL:遥控脚,低电平,无输出

NC:无功能

产品选型

型号	输入电压范围(VDC)	输出电压 (VDC)	输出电流 (mA)	效率 (Typ)
URB2405S-6WR3		$\pm 5V$	$\pm 600mA$	75%
URB2409S-6WR3		$\pm 9V$	$\pm 333mA$	76%
URB2412S-6WR3	9~36V	$\pm 12V$	$\pm 250mA$	80%
URB2415S-6WR3		$\pm 15V$	$\pm 200mA$	81%
URB2424S-6WR3		$\pm 24V$	$\pm 125mA$	82%

输出特性

项目	工作条件	Min	Typ	Max
输出功率		0	--	6W
输出电压精度	输入电压范围,100%负载	--	$\pm 2\%$	--
电压调整率	额定负载下,输入电压变压 $\pm 1\%$	--	$\pm 0.2\%$	--
负载调整率	10%~100%负载	--	$\pm 0.5\%$	--
输出纹波噪声 ^①	20MHz 带宽 (峰-峰值)	--	100mV	--
温度漂移系数	标称电压输入,100%负载,-40°C~+85°C	--	--	$\pm 0.03\%/^{\circ}C$

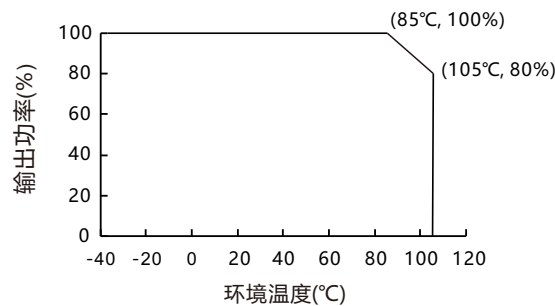
* 注: ^①纹波噪声的测试方法采用平行线测试法, 具体操作方法参见《DC-DC 模块电源应用指南》。

一般特性

项目	工作条件	Min	Typ	Max
绝缘耐压	输入-输出,测试时间 60s	--	1500VDC	--
工作温度		-40°C	--	+85°C
存储温度		-55°C		+125°C
存储湿度		--	--	95%RH
开关频率		--	300KHz	--
MTBF	MIL-HDBK-217F, 25°C		3500,000h	
模块外壳材质		金属铝外壳		

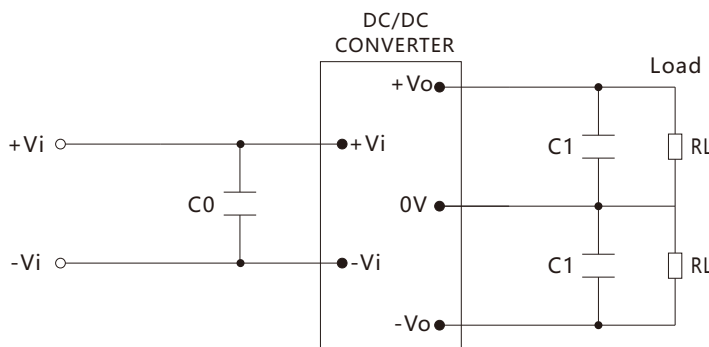
产品性能曲线

温度曲线图



参考方案

1 典型应用电路图示



图[1]典型应用电路

注释(图一)

- 产品输入或输出端的外接电容建议使用陶瓷电容或者电解电容, 不建议使用钽电容, 否则存在一定失效风险。
- 产品不支持输出并联升功率或热插拔使用

C0	C1
100 μ F	33 μ F