

2W DC/DC模块电源

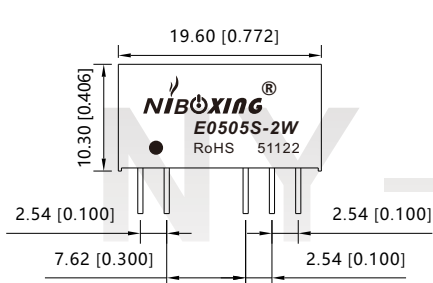
产品性能



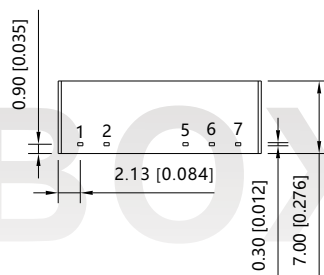
- ★ 小型SIP封装
- ★ 国际标准引脚方式
- ★ 隔离耐压3000VDC, 正负路输出
- ★ 高效率, 高功率密度, 低纹波噪声
- ★ 工业级产品设计, 小体积
- ★ 工作温度范围:-40~+105°C
- ★ 可持续短路保护

ExxxxS-2W系列----是尼博星为客户提供的专门针对板上电源要求产生一组输入输出隔离的应用场合。该产品广泛应用于纯数字电路场合, 一般低频模拟电路场合, 继电器驱动电路, 数据交换电路场合等等。要求输入电源的电压比较稳定, 输入输出之间要求隔离。

封装尺寸图示



前视图



底视图

PIN	管脚定义
1	+Vi
2	-Vi
5	-Vo
6	GND
7	+Vo

注:

尺寸单位:mm[inch]

 其他尺寸公差: $\pm 0.5[\pm 0.020]$

产品选型

型号	输入电压范围 (VDC)	输出电压 (VDC)	输出电流 (mA)	效率 (Typ)
E0303S-2W		$\pm 3.3V$	$\pm 303mA$	80%
E0305S-2W		$\pm 5V$	$\pm 200mA$	88%
E0309S-2W	2.97~3.63V	$\pm 9V$	$\pm 111mA$	89%
E0312S-2W	(标称: 3.3VDC)	$\pm 12V$	$\pm 83mA$	89%
E0315S-2W		$\pm 15V$	$\pm 67mA$	89%
E0324S-2W		$\pm 24V$	$\pm 42mA$	89%
E0503S-2W		$\pm 3.3V$	$\pm 303mA$	80%
E0505S-2W		$\pm 5V$	$\pm 200mA$	88%
E0509S-2W	4.5~5.5V	$\pm 9V$	$\pm 111mA$	89%
E0512S-2W	(标称: 5VDC)	$\pm 12V$	$\pm 83mA$	89%
E0515S-2W		$\pm 15V$	$\pm 67mA$	89%
E0524S-2W		$\pm 24V$	$\pm 42mA$	89%
E0903S-2W		$\pm 3.3V$	$\pm 303mA$	80%
E0905S-2W		$\pm 5V$	$\pm 200mA$	88%
E0909S-2W	8.1~9.9V	$\pm 9V$	$\pm 111mA$	89%
E0912S-2W	(标称: 9VDC)	$\pm 12V$	$\pm 83mA$	89%

E0915S-2W		±15V	±67mA	90%
E0924S-2W		±24V	±42mA	90%
E1203S-2W		±3.3V	±303mA	80%
E1205S-2W		±5V	±200mA	88%
E1209S-2W	10.8~13.2V	±9V	±111mA	89%
E1212S-2W	(标称: 12VDC)	±12V	±83mA	89%
E1215S-2W		±15V	±67mA	89%
E1224S-2W		±24V	±42mA	89%
E1503S-2W		±3.3V	±303mA	80%
E1505S-2W		±5V	±200mA	88%
E1509S-2W	13.5~16.5V	±9V	±111mA	89%
E1512S-2W	(标称: 15VDC)	±12V	±83mA	89%
E1515S-2W		±15V	±67mA	89%
E1524S-2W		±24V	±42mA	89%
E2403S-2W		±3.3V	±303mA	80%
E2405S-2W		±5V	±200mA	88%
E2409S-2W	21.6~26.4V	±9V	±111mA	89%
E2412S-2W	(标称: 24VDC)	±12V	±83mA	89%
E2415S-2W		±15V	±67mA	89%
E2424S-2W		±24V	±42mA	89%

输出特性

项 目	工作条件	Min	Typ	Max
输出功率		0.1W	--	2W
输出电压精度	输入电压范围,100%负载	--	±15%	--
电压调整率	额定负载下,输入电压变压±1%	--	±1.5%	--
负载调整率	10%~100%负载	--	15%	20%
输出纹波噪声 ^①	20MHz 带宽 (峰-峰值)	--	100mV	--
温度漂移系数	标称电压输入,100%负载,-40°C~+85°C	--	--	±0.03%/°C

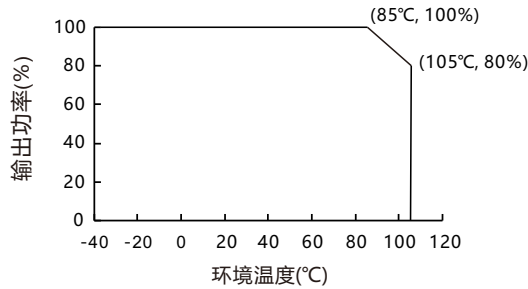
* 注: ^①纹波噪声的测试方法采用平行线测试法,具体操作方法参见《DC-DC 模块电源应用指南》。

一般特性

项 目	工作条件	Min	Typ	Max
绝缘耐压	输入-输出,测试时间 60s	6000VDC	--	--
工作温度		-40°C	--	+85°C
存储温度		-55°C	--	+105°C
存储湿度		--	--	95%RH
开关频率		--	100KHz	--
MTBF	MIL-HDBK-217F, 25°C		3500,000h	
模块外壳材质		黑色阻燃耐热塑料(UL94-V0)		

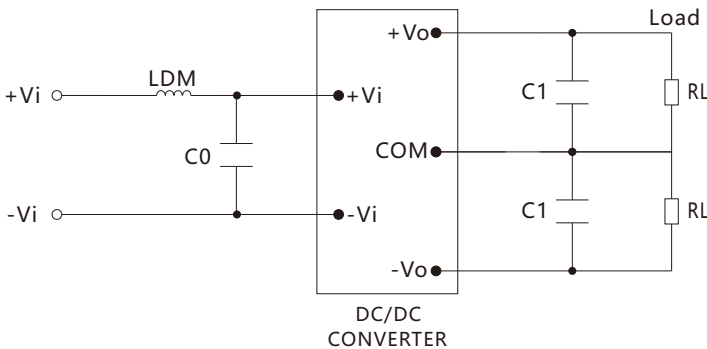
产品性能曲线

温度曲线图



参考方案

1 典型应用电路图示



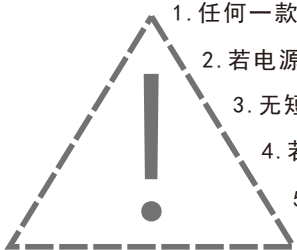
图[1]典型应用电路

注释(图一)

- a. 产品输入或输出端的外接电容建议使用陶瓷电容或者电解电容，不建议使用钽电容，否则存在一定失效风险。
- b. 产品不支持输出并联升功率或热插拔使用

输入电压	5V	12V	15V	24V
C0	4.7μF	2.2μF	2.2μF	1μF
输出电压	±5V	±12V	±15V	±24V
C1	4.7μF	2.2μF	2.2μF	1μF
LDM	6.8μH			

安全注意事项及声明



1. 任何一款电源产品不得超过额定输出功率，且不得超出额定输入电压范围；
2. 若电源产品为多路输出，输出各路必须按比率同时加载；
3. 无短路保护功能的电源产品严禁出现输出端短路情况；
4. 若电源产品实物管脚定义与产品选型手册不一致，应以实物管脚定义为准；
5. 切勿随意改造我司电源产品，由此所造成的一切后果我司概不负责；
6. 更多产品信息详情请登录我司官方网站 (www.gzny-boxing.com)。